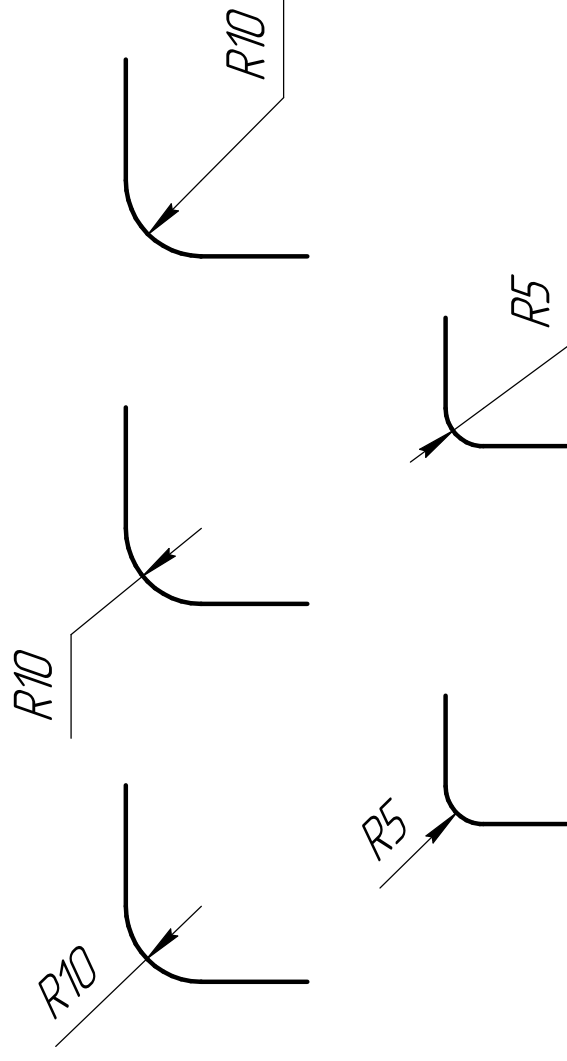
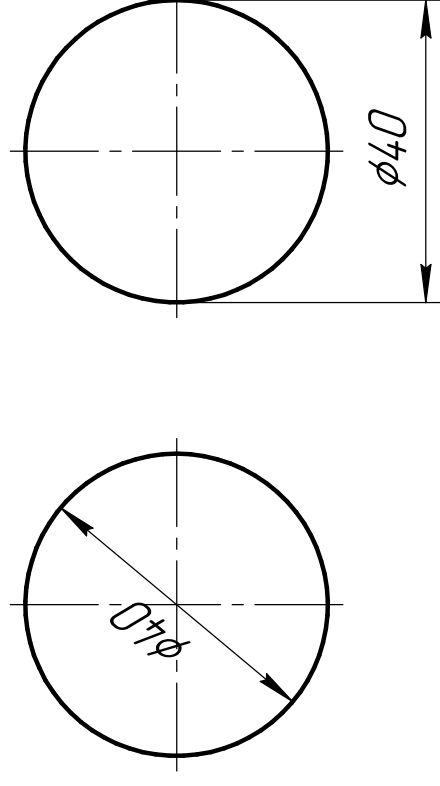
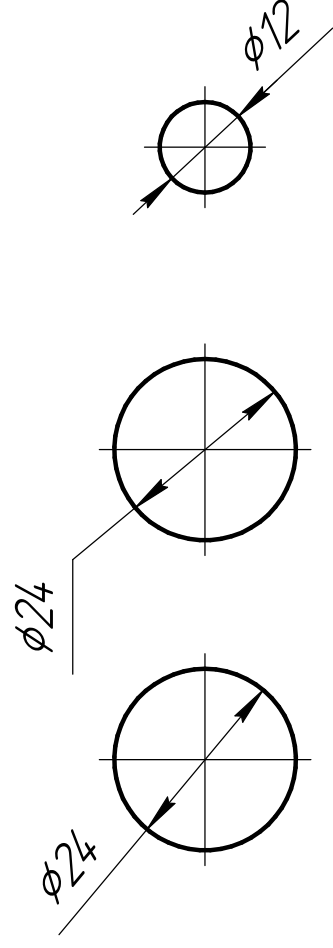
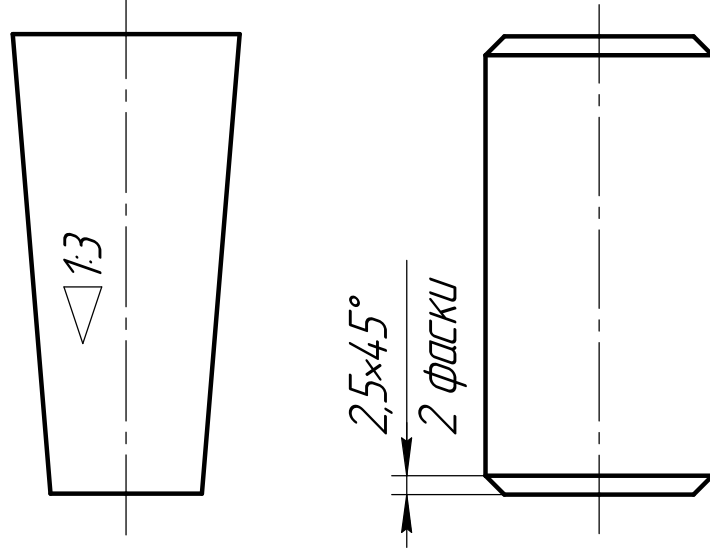
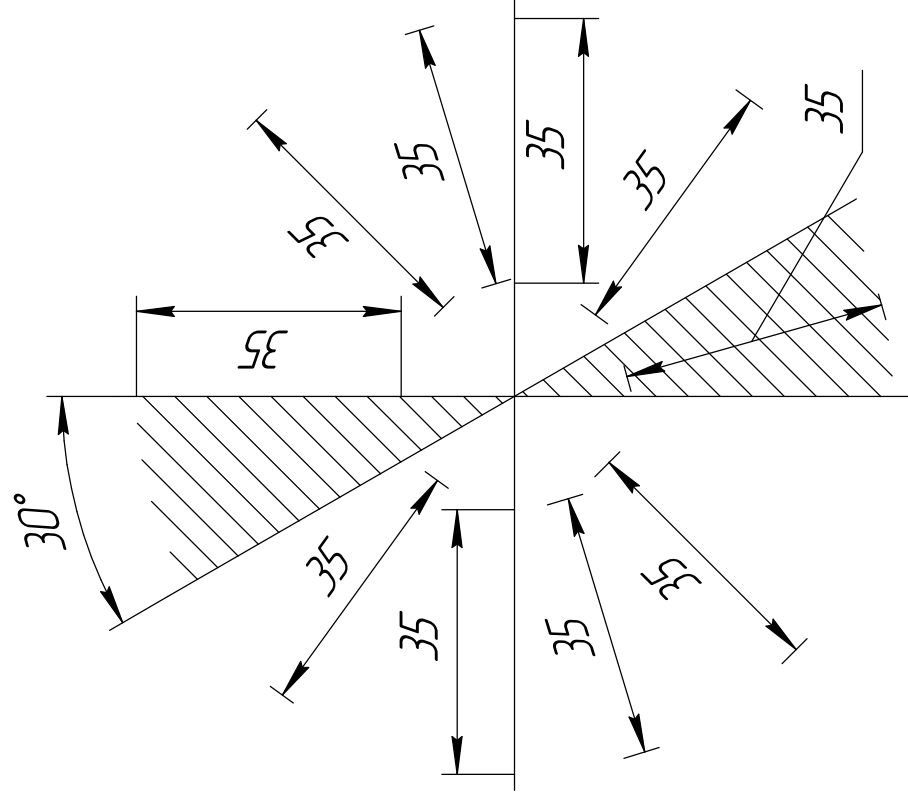
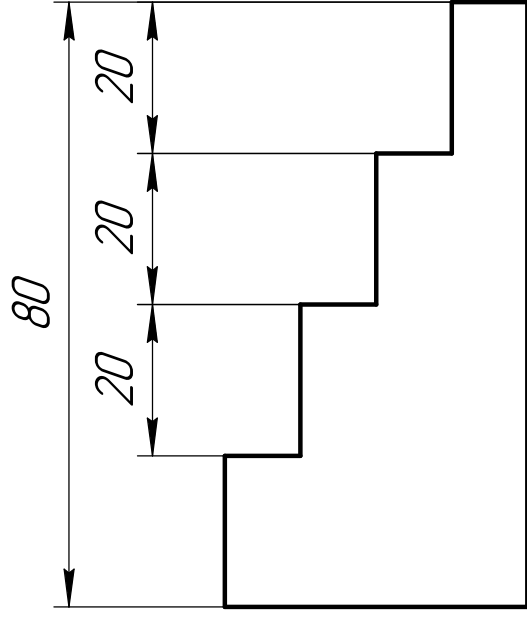
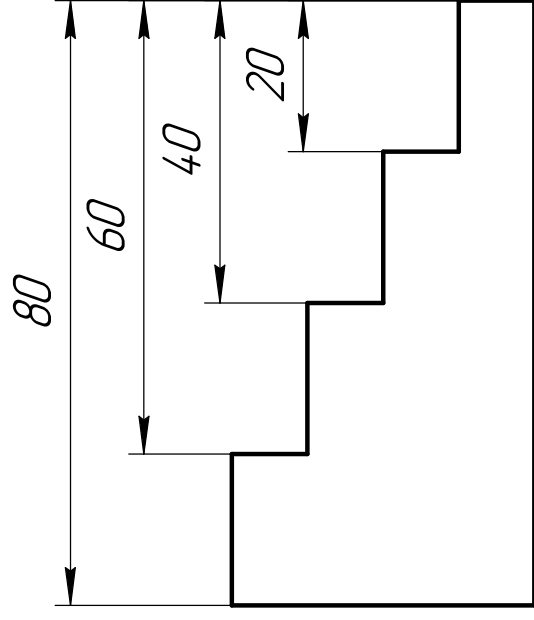
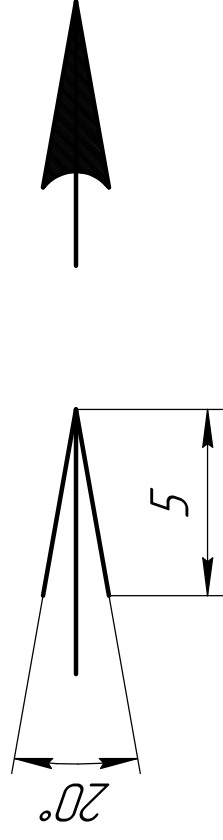


500.9547E71.610h

Лепр. нрмен.

Српд. №

Имб. № подл. Подл. и дата
 Взм. чиб. № Имб. № аудл. Подл. и дата
 КОМПАС-3D LT (c) 1989-2009 ЗАО АСКОН, Россия. Все права защищены.



ЧДТУ.123456.005

Правила
 простановки
 размеров

Группа №1

Изм./Лист	№ докум.	Подп.	Дата
Разраб.	Осннний		
Проб.			
Т.контр.			
И.контр.			
Утв.			
Лист	Масса	Масштаб	
1		1:1	
Лист	Листов		1